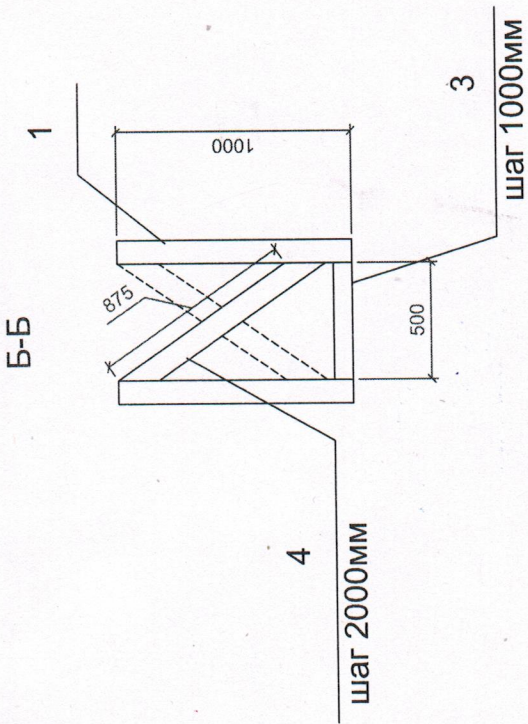
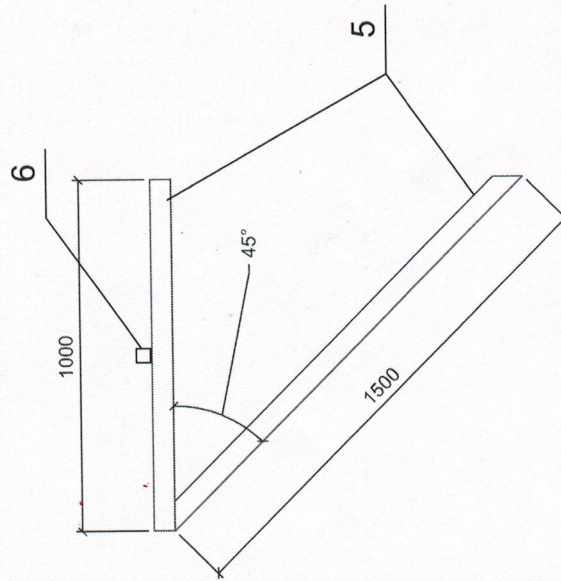


Спецификация элементов

№	Наименование	ед-изм	кол-во	вес/кг
Ф1				
1	Тр 100x100x4	м.п.	58	680,4
2	Тр 60x60x3	м.п.	34	176,46
3	Тр 60x60x3	м.п.	7,5	38,93
4	Тр 60x60x3	м.п.	8	41,52
Итого Ф1				937,31 кг
Ф2				
1	Тр 100x100x4	м.п.	17	199,41
2	Тр 60x60x3	м.п.	10,2	52,9
Итого Ф2				252,31 кг
Ф3				
1	Тр 100x100x4	м.п.	29	340,2
2	Тр 60x60x3	м.п.	17	88,23
Итого Ф3				428,43 кг
К1				
5	Тр 60x60x3	м.п.	15	77,85
6	Тр 120x120x4	м.п.	30	427,5
Итого К1				505,35 кг



Кронштейн К1 - 6шт



Рабочий чертеж к ТЗ от 30.11.23: Ремонт эстакады под кабель на территории "ООО "СКИП Мастер"

РФ. г. Ставрополь, пр-кт Кулакова 18

Изм.	Кол. Уч	Лист	№ док	Подп.	Дата	Стадия	Лист	Листов
							2	2
Разработал Павлючук С.М.						Разрез Б-Б, Кронштейн К1		
Проверил Романов И.А.						ООО "СКИП" Мастер		